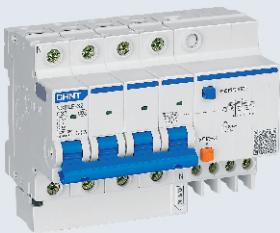


NXBLE-32 剩余电流动作断路器



NXBLE-32 剩余电流动作断路器

符合标准

GB/T 16917.1 , IEC61009-1

符合认证

CCC、CE

主要功能

过载、短路、剩余电流动作

技术参数

额定电流：6A、10A、16A、20A、25A、32A；
 额定剩余动作电流：0.01A（1P+N、2P）、0.03A、0.05A、0.075A、0.1A、0.3A；
 额定电压：230V~（1P+N、2P），400V~（3P、3P+N、4P）；
 频率：50Hz；
 电磁脱扣器类型：B、C、D；
 过电压保护范围值：见表1；
 极数：见表1；
 机械寿命：20000次；
 电气寿命：10000次；
 分断能力：见表1；
 额定冲击耐受电压：4kV。

表1

产品型号	极数	分断能力		过压动作范围
		Icn	Ics	
NXBLE-32	1P+N、2P、3P、3P+N、4P	6000	6000	-
NXBLG-32	1P+N、2P	6000	6000	(280±14)V
NXBLE-32H	2P	10000	7500	-

外形及安装尺寸

图1

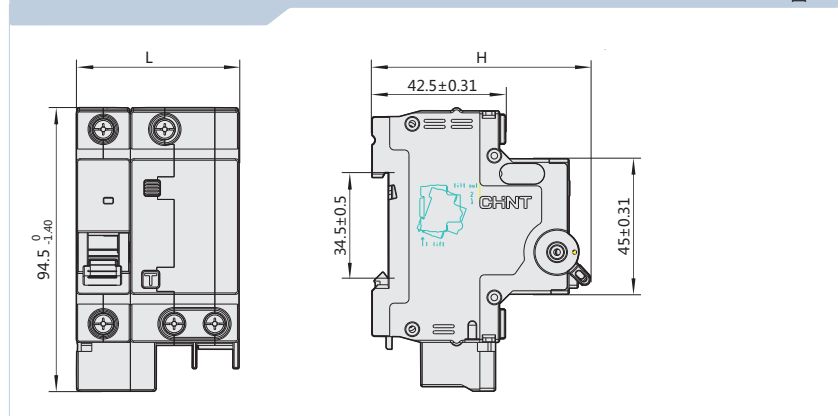


表2

	1P+N	2P	3P	3P+N	4P
L (mm)	45 ⁰ _{-0.62}	63 ⁰ _{-0.74}	90 ⁰ _{-1.40}	99 ⁰ _{-1.40}	117 ⁰ _{-1.40}
H (mm)	76.8 ⁰ _{-1.20}	77.8 ⁰ _{-1.20}	77.8 ⁰ _{-1.20}	77.8 ⁰ _{-1.20}	77.8 ⁰ _{-1.20}